

# Adjustable Table E 1027 Black Version

Eileen Gray, 1927

Authorised by The World Licence Holder  
Aram Designs Ltd, London

# ClassiCon

Classic Contemporary Design



Unter den Klassikern ist dies wohl der Klassiker. Seine genial proportionierte, unverwechselbare Form hat den höhenverstellbaren Tisch zu einer der populärsten Design-Ikonen des 20. Jahrhunderts werden lassen. Er ist nach dem Haus E 1027 ‚Maison en bord de mer‘ benannt, das Eileen Gray für sich und ihren Partner Jean Badovici baute. In diesem Codenamen steht das E für Eileen, 10 für Jean (J ist der 10. Buchstabe des Alphabets), 2 für B(adovici) und 7 für G(ray). In den 1920er Jahren experimentierte Eileen Gray mit Varianten zu ihrem Entwurf des Adjustable Table E 1027. So wie sie die Optik des Tisches mit einer schwarzen Metallplatte als Alternative zur Kristallglasplatte verwandelte, wählte sie auch Schwarz als Farbe für das Gestell. Das matte Schwarz der Lackierung hebt die Linienführung und Form besonders klar hervor – eine Ausführung, die sie als sehr elegant empfand. In den 1970er Jahren entwickelte Eileen Gray zusammen mit Zeev Aram ihren Adjustable Table E 1027 zur Produktionsreife und entschied sich mit Aram zunächst für die verchromte Ausführung, mit dem Verständnis, den Tisch mit schwarzem Gestell zu einem späteren Zeitpunkt einzuführen.

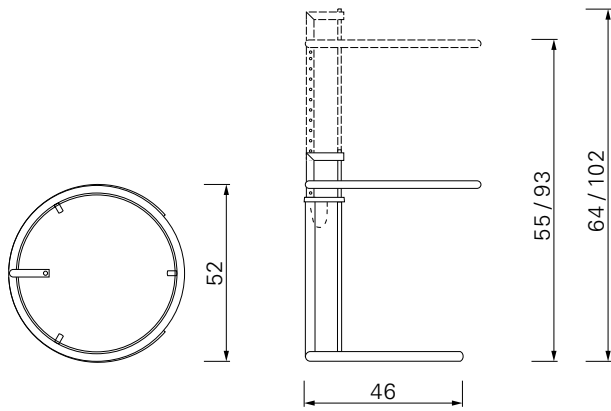
Parmi 'les classiques' ceci est certainement le classique. Sa silhouette aux proportions distinctives qu'on ne saurait confondre à aucune autre a fait de cette table à hauteur réglable une des icônes les plus populaires du design du vingtième siècle. Elle fut nommée d'après la résidence E 1027 « Maison en bord de mer » qu'Eileen Gray s'est fait construire pour elle et son partenaire Jean Badovici. Ce nom de code se compose de : E pour Eileen, 10 pour Jean (J étant la dixième lettre de l'alphabet), 2 pour B(adovici) et 7 pour G(ray). Dans les années 1920, Eileen Gray expérimenta des variantes de son projet Adjustable Table E 1027. De même qu'elle transforma l'aspect de la table avec un plateau métallique noir en alternative au plateau en verre de cristal, elle opta pour le noir comme couleur de piètement. Le noir mat de la laque souligne clairement la ligne et la forme – une version qu'elle considéra comme très élégante. Dans les années 1970, Eileen Gray, en collaboration avec Zeev Aram, développa son Adjustable Table E 1027 à un stade mûr pour la production et, avec Aram, se décida dans un premier temps pour la version chromée, tout en pensant à introduire plus tard la table au piètement noir.

This is the classic among classics. Its ingeniously proportioned, distinctive form has made this height-adjustable table one of the most popular design icons of the 20th century. It is named after the house E 1027 'Maison en bord de mer' that Eileen Gray built for herself and for her partner, Jean Badovici. The code-name likewise comes from: E is for Eileen, 10 for Jean (J is the 10th letter of the alphabet), 2 for B(adovici) and 7 for G(ray). In the 1920s Eileen Gray experimented with various versions of the design of the Adjustable Table E 1027. As she changed the look of the table with a black metal top as an alternative to the crystal glass top, she also selected black as the colour for the frame. The matte black lacquer clearly emphasises the lines of the table and its form – a version she considered especially elegant. Together with Zeev Aram, Eileen Gray developed her Adjustable Table E 1027 for production in the 1970s; they both decided to produce the chrome-plated version first, with the intention to introduce the table frame in black at a later date.

Es el clásico entre los clásicos. Su forma inconfundible y magistralmente proporcionada ha convertido esta mesa de altura regulable en uno de los iconos más populares del diseño del siglo XX. Recibe su nombre de la casa E 1027 «Maison en bord de mer» que Eileen Gray construyó para sí misma y su pareja Jean Badovici. En este nombre en clave la E es de Eileen, 10 de Jean (la J es la décima letra del alfabeto), 2 de B(adovici) y 7 de G(ray). En los años 1920, Eileen Gray experimentó con variantes de su diseño de la Adjustable Table E 1027. Tal como transformó la óptica de la mesa con una placa metálica negra como alternativa a la placa de cristal, también escogió el negro para el color para la estructura. El negro mate del lacado realza particularmente el trazado de líneas y la forma clara – un acabado muy elegante en su opinión. En los años 1970, Eileen Gray desarrolló su Adjustable Table E 1027 junto con Zeev Aram hasta llevarla a la producción, decidiéndose en principio con Aram por la variante cromada, con la idea de presentar posteriormente la mesa con estructura negra.

# Adjustable Table E 1027 Black Version

Eileen Gray, 1927



Gestell höhenverstellbar aus pulverbeschichtetem Stahlrohr in Schwarz oder verchromt. Tischplatte Kristallglas klar, Parsolglas grau oder Metallplatte schwarz lackiert.

Height-adjustable frame, powder-coated tubular steel in black or chrome-plated. Tabletop clear crystal glass or grey smoked glass, or black lacquered metal.

Piètement réglable en hauteur, en tube d'acier revêtu par poudre en noir ou chromé. Plateau en verre de cristal transparent, Parsol gris ou métal noir laqué.

Estructura regulable en altura de tubo de acero con recubrimiento en polvo negro o cromado. Placa de cristal claro, gris parsol o de metal lacado en negro.



Schwarz, Kristallglas  
Black, crystal glass



Schwarz, Parsolglas  
Black, smoked glass



Schwarz, Metall schwarz, Parsolglas, Kristallglas  
Black, black metal, smoked glass, crystal glass



Chrom, Kristallglas  
Chrome, crystal glass



Chrom, Kristallglas  
Chrome, crystal glass



Chrom, Metall schwarz, Parsolglas, Kristallglas  
Chrome, black metal, smoked glass, crystal glass

## Eileen Gray



BIBENDUM 1929



ROQUEBRUNE 1932



ROATTINO 1931



ST. TROPEZ 1926-1935